



INSTALLATION INSTRUCTIONS UNIVERSAL THROTTLE CABLE – Mr. Gasket Part No. 5657

READ ALL INSTRUCTIONS CAREFULLY BEFORE BEGINNING INSTALLATION.

INSTALLATION PROCEDURE

Step 1

Remove the inner cable from the outside braided cable housing.

Step 2

Install the Mr. Gasket bracket (P/N 6038 for a standard transmission or P/N 6039 for an automatic transmission), on your intake.

Step 3

Locate the original cable in the firewall or if needed drill a 3/8" hole in the firewall, which should line up with the gas pedal arm.

Step 4

Measure distance between the firewall hole and the Mr. Gasket mounting bracket. Add 2" inches to this measurement and mark the outside braided cable housing to be trimmed. Slide the chrome sleeve towards the thread side away from the cutting area. Wrap the area to be cut with electrical tape and cut braided cable housing with a fine tooth hacksaw. **NOTE: Do not cut the inner cable with hacksaw while doing this.**

Step 5

Slide chrome sleeve back to the area you cut and place over the end of cut cable. This will allow you to place cable into small black plastic bracket adapter. Then you can install the threaded end of cable into the firewall

using the flat washers on each side and tighten nut into place.

Step 6

Insert cable through the desired pedal arm bracket you need. (Plastic black end cap bracket for OEM pedals or aluminum clevis bracket for aftermarket pedals) and then insert cable all the way through the braided cable housing attached to firewall.

Step 7

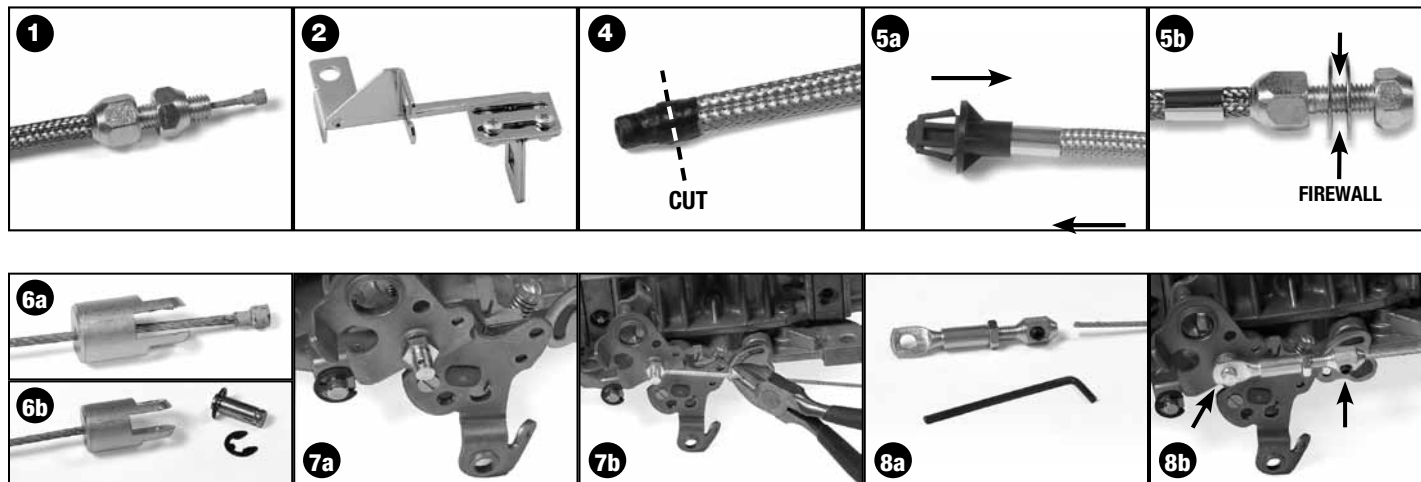
Install threaded stud onto the carburetor bracket. Then pull the cable through all the way up to the threaded stud. Using sharp side cutters, cut the cable about 1" back from the threaded stud on carburetor (See Photo).

Step 8

Insert the cable you just cut into the adjustable end piece as far as possible and then lock it down with the setscrew using the Allen wrench. Then place the hole in the end piece over the stud and secure with cotter pin. Now adjust the tension of the cable using the adjustment & jam nut. Be sure to check and adjust your desired idle RPMs before driving the vehicle.

QUESTIONS

Please call our Tech Support line at 1-216-688-8300, M – F, 9 – 5 EST. Please have the part number on hand when you call.



INSTRUCCIONES DE INSTALACIÓN

CABLE DEL ACELERADOR UNIVERSAL – N.º de pieza Mr. Gasket 5657

ANTES DE COMENZAR LA INSTALACIÓN, LEA TODAS LAS INSTRUCCIONES CUIDADOSAMENTE.

PROCEDIMIENTO DE INSTALACIÓN

Paso 1

Retire el cable interno del alojamiento externo del cable trenzado.

Paso 2

Instale el soporte Mr. Gasket (número de pieza 6038 para transmisión estándar o número de pieza 6039 para transmisión automática) en su admisión.

Paso 3

Ubique el cable original en la mampara cortafuegos o, si es necesario, perforo un agujero de 0,95 cm (3/8 de pulg) en la mampara cortafuegos, el cual debe quedar alineado con el brazo del pedal del acelerador.

Paso 4

Mida la distancia entre el agujero de la mampara cortafuegos y el soporte de montaje Mr. Gasket. Añada 5 cm (2 pulg) a esta medida y marque el alojamiento externo del cable trenzado que se va a recortar. Deslice el forro cromado hacia el lado roscado lejos del área de corte. Envuelva el área que se va a cortar con cinta eléctrica y corte el alojamiento del cable trenzado con una segueta de dientes finos. **NOTA: No corte el cable interno con la segueta al hacer esto.**

Paso 5

Deslice de nuevo el forro cromado hacia el área que cortó y colóquelo sobre el extremo del cable cortado. Esto le permitirá colocar el cable en el adaptador pequeño de plástico negro del soporte. Luego, puede instalar el extremo roscado del cable en la mampara cortafuegos usando las arandelas planas en cada lado y

apretando la tuerca en su sitio.

Paso 6

Introduzca el cable a través del soporte del brazo del pedal deseado que usted necesita. (Soporte de tapa plástica negra para pedales originales o soporte de horquilla de aluminio para pedales de repuesto). Luego introduzca todo el cable a través del alojamiento del cable trenzado conectado a la mampara cortafuegos.

Paso 7

Instale el perno roscado en el soporte del carburador. Luego, hale totalmente hacia arriba el cable hasta el perno roscado. Utilizando cortadoras de borde afilado, corte el cable aproximadamente a 2,5 cm (1 pulg) detrás del perno roscado del carburador (vea la ilustración

Paso 8

Introduzca el cable que acaba de cortar en la pieza ajustable del extremo, tanto como sea posible y luego asegúrelo con el tornillo de fijación usando una llave Allen. Luego, coloque el agujero de la pieza del extremo sobre el perno y asegúrela con una chaveta. A continuación, ajuste la tensión del cable utilizando la tuerca de ajuste y seguridad. Asegúrese de revisar y ajustar sus RPM en punto muerto antes de conducir el vehículo.

PREGUNTAS

Llame a nuestra línea de Soporte Técnico al +1-216-688-8300, de lunes a viernes, de 9 a.m. a 5 p.m., hora oficial del este de EE.UU. Tenga a mano el número de pieza cuando llame.

